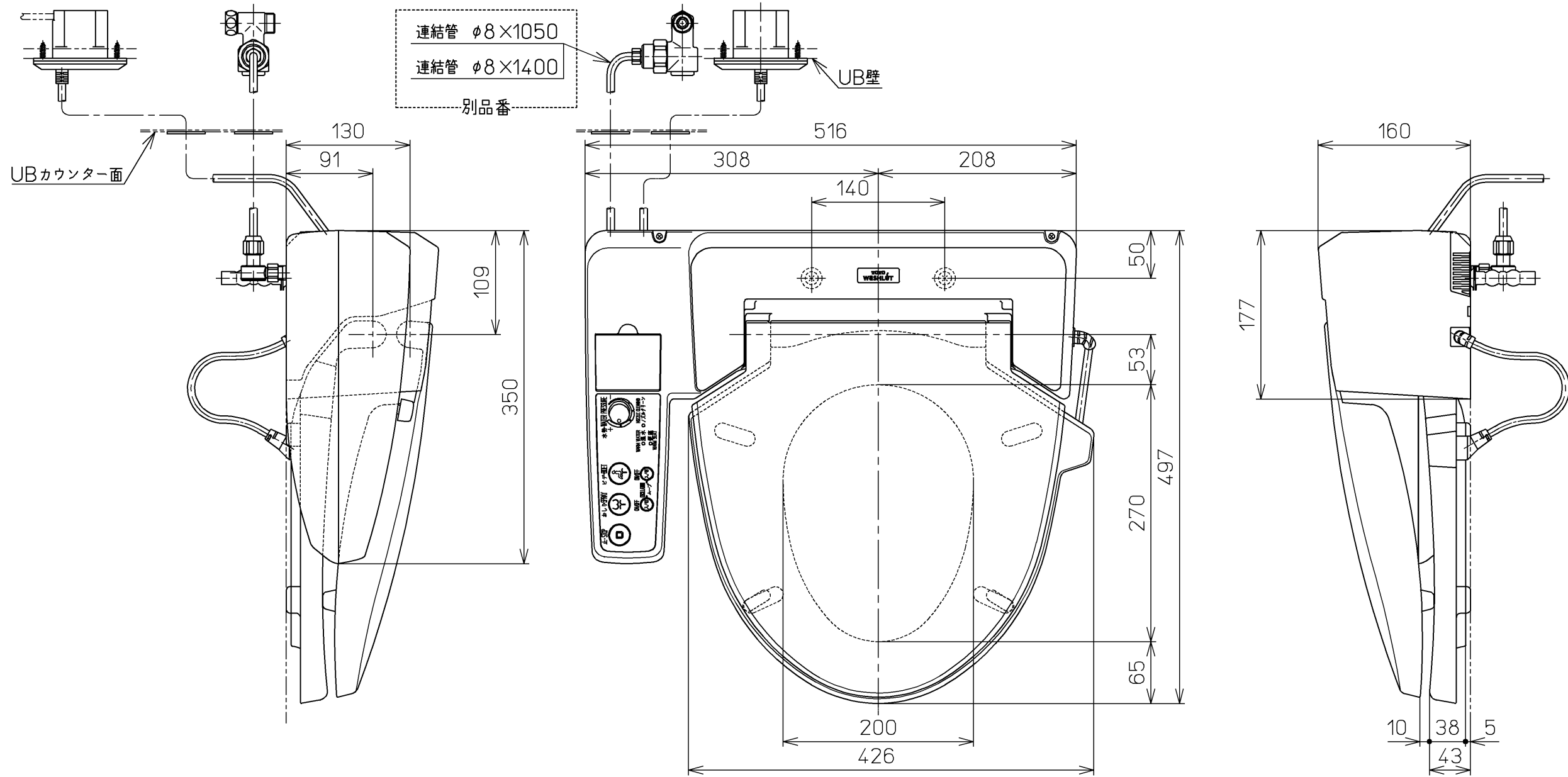
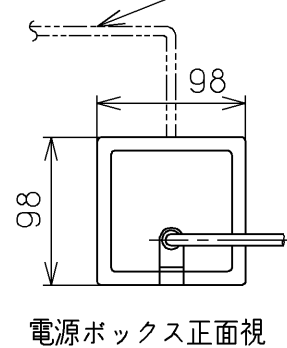


生産中止図面

2008/03

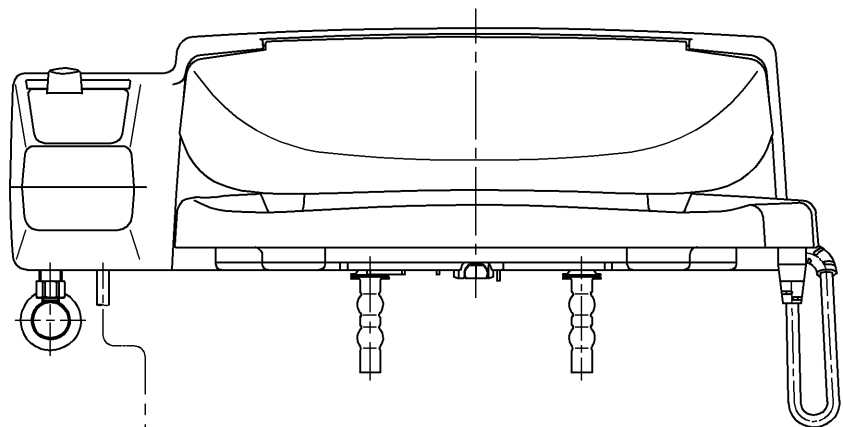


別手配(客先)
 電源ケーブル: 600Vビニル絶縁ビニルシースケーブル平形(VVF)
 3×φ1.6又は3×φ2.0



電源ボックス正面視

電源コード: ビニルキャブタイヤ丸形コード(VCTF)
 3×1.25mm² L=1800



<特殊内容>
 1. 本体着脱部を金属製にしたもの。
 *定格: AC100V-243W 50/60Hz

TOTO			単位 mm	名称
製図 北田	検図 藤原 中山	日付 04-02-14	尺度 1 : 5	ホテル用洗浄暖房便座
備考				品番 TCF522V80R
				図番 TCF522V80_A0102